

Servicepartner  
Alte Bundesländer



Hebetechnik International GmbH  
Hettlinger Straße 18  
86637 Wertingen

central@hti-net.com  
www.hti-net.com

Thomas Rayka

Tel.: +49 8272 / 64221-14  
Fax: +49 8272 / 64221-29  
Mobil: +49 170 / 416 5182

Markus Paa

Tel.: +49 8272 / 64221-13  
Fax: +49 8272 / 64221-29  
Mobil: +49 170 / 416 5178

Christian Leuchtle

Tel.: +49 8272 / 64221-14  
Fax: +49 8272 / 64221-29

Michaela Mayershofer

Tel.: +49 8272 / 64221-10  
Fax: +49 8272 / 64221-29

Servicepartner  
Neue Bundesländer



SEWOTA GmbH - Seilerei Wolfram  
Bachgasse 6  
07922 Tanna/Thür.

info@sewota.de  
www.sewota.de

Matthias Wolfram

Tel.: +49 36646 / 3070  
Fax: +49 36646 / 3072  
Mobil: +49 172 / 772 5363

Felix Wolfram

Tel.: +49 36646 / 3070  
Fax: +49 36646 / 3072  
Mobil: +49 174 / 689 0933

Stefanie Gräsel

Tel.: +49 36646 / 3070  
Fax: +49 36646 / 3072

Florian Roth

Tel.: +49 36646 / 3070  
Fax: +49 36646 / 3072

# Tiger Handseilwinde

## Modell HW-600 Modell HW-1200

Zugkräfte:

HW-600: 600lb/270kg,  
HW-1200: 1200lb/545kg.

Konsolen-Handseilwinde  
ohne Lastdruckbremse.

Leichtgängiges  
Stirnradgetriebe.

Trommelfreilauf.



# Hauptmerkmale



- Hochwertige Konsolen-Handseilwinde ohne Lastdruckbremse, ideal für vielfältige Zugvorgänge. Achtung: Nicht zum Heben von Lasten geeignet!
  - Tiger HW-1200: 1200lb/545kg Zugkraft
  - Tiger HW-0600: 600lb/270kg Zugkraft
- Leichtgängiges Stirnradgetriebe mit hohem Wirkungsgrad
- Kompaktes und robustes Gehäuse
- Trommelfreilauf zum schnellen Abrollen des Drahtseils
- Betriebstemperaturbereich von -40°C bis +80°C  
(Geräte für Temperaturbereiche von -60°C bis +80°C verfügbar)

Tiger HW Handseilwinden mit Konsolenbefestigung sind die perfekten Seilwinden für vielfältige Zugvorgänge. Das leichtgängige Stirnradgetriebe dieser Seilwinden reduziert den nötigen Bedienungsaufwand auf ein Minimum. Durch den serienmäßig eingebaute Trommelfreilauf kann das Drahtseil bei Bedarf schnell von der Trommel abgerollt werden.

Diese Seilwinden sind nicht für Hebevorgänge geeignet. Mehr Informationen zu Seilwinden mit Lastdruckbremsen finden Sie im Prospekt der Tiger BHW Serie.

Jede HW Handseilwinde wird mit Konformitätserklärung und CE Kennzeichnung entsprechend der aktuellen Maschinenrichtlinie ausgeliefert.

# Technische Daten

Modell	Zugkraft (lbs/kg)	Erforderliche Kurbelkraft (kg)	Getriebeübersetzung	Trommel-Ø (mm)	Handkurbellänge (mm)
HW-0600	600/270	7,0	3,1:1	Ø19	175
HW-1200	1200/545	20,0	4,1:1	Ø50	210

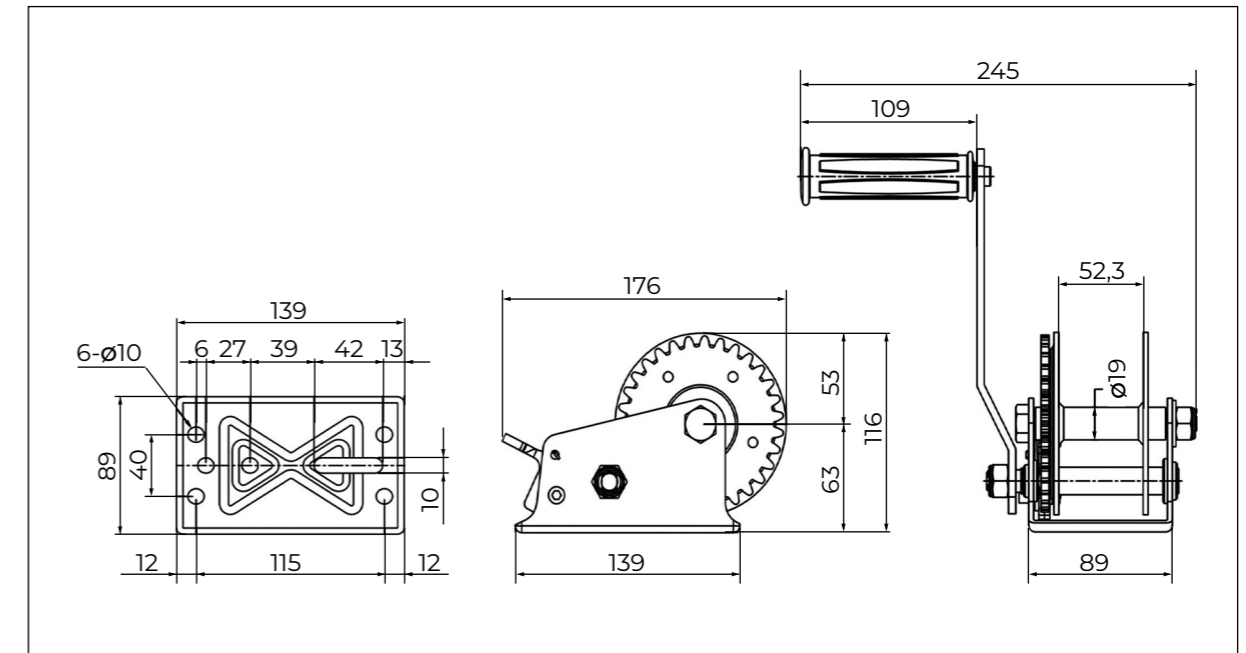
Modell	Eigengewicht (kg)		Seil-Ø (mm)	Seilaufnahme (m)	Geteilte Trommel ?
	Mit Handkurbel	Mit Drehstange			
HW-0600	2,2	-	Ø4,0	28	nein
HW-1200	2,8	-	Ø4,8	29	nein

# Technische Daten

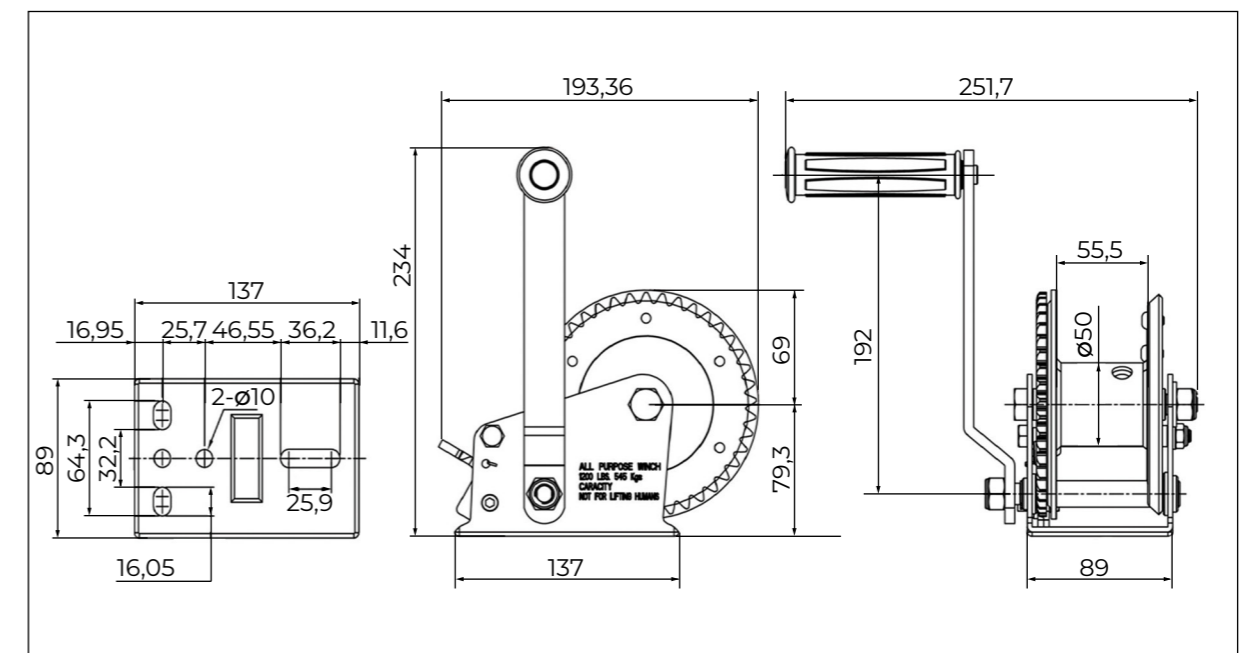


## Technische Zeichnungen

HW-600



HW-1200



Wir entwickeln unsere Produkte ständig weiter. Aufgrund dessen können Abmessungen und technische Daten abweichen.

Gerne erstellen wir Ihnen ein individuelles Angebot. Bitte kontaktieren Sie uns für weitere Informationen.